

PILATUS
PC-21

F I C H E T E C H N I Q U E

LA FORMATION DU XXI^e SIÈCLE



PILATUS

Vêtu d'une robe bleu foncé et d'un empennage rayé gris, le Pilatus PC-21 est le nouvel avion d'instruction des équipages de chasse de l'Armée de l'air. Il remplacera à terme les Epsilon de Cognac et les Alphajet de Tours. Les deux premiers exemplaires sont arrivés sur la base aérienne 709 de Cognac-Châteaubernard le 30 août 2018. Ils ont été suivis de près par quinze autres appareils jusqu'au début 2019. « Le PC-21 est un symbole fort de la politique d'innovation de l'Armée de l'air », a souligné à cette occasion le général Olivier Taprest, major général de l'Armée de l'air. Fabriqué par la société Pilatus, le PC-21 est bien plus qu'un avion, c'est un véritable système de formation. Grâce à des outils d'apprentissage au sol, les stagiaires sont

immergés dans un environnement proche des avions d'armes modernes. Le PC-21 permet également de faire des économies en heures de vol et de raccourcir la durée de formation des stagiaires. Avec cette acquisition, l'armée de l'air française devient ainsi le second opérateur européen de PC-21 après la Suisse et le 8^e client militaire au niveau mondial. Babcock France assure l'exploitation et la mise à disposition de ces aéronefs et des systèmes d'entraînement associés. « C'est un projet d'une grande complexité à la hauteur de l'ambition de l'Armée de l'air pour se doter d'un nouvel outil de formation », a détaillé José Castellote, PDG de Babcock France, à la livraison des premiers appareils.

UN AVION AUX MULTIPLES FACETTES

Au nombre de 17, les PC-21 et leurs simulateurs ont été conçus pour former annuellement des stagiaires au profit de l'aviation de chasse, soit 30 pilotes et 10 navigateurs officiers systèmes d'armes de l'Armée de l'air, dix pilotes pour la Marine nationale ainsi que dix moniteurs simulateur. La pleine capacité de formation sera atteinte en 2020, peu avant la fermeture de la plateforme aéronautique de Tours un an plus tard.

Doté de nombreuses qualités aéronautiques et d'un cockpit moderne, ce monoturbo-propulseur se rapproche grandement d'un avion de chasse de dernière génération au niveau avionique. Le système embarqué de l'avion garantit un haut niveau de représentativité des missions tactiques grâce à ses capacités de simulation. Outre sa manœuvrabilité, le PC-21 supporte des facteurs de charge de -4Gz à +8Gz, sensiblement identiques aux capacités du Rafale. Avec ces multiples fonctionnalités, le PC-21 préparera désormais au mieux les stagiaires du XXI^e siècle.



UNE FORMATION MODERNISÉE

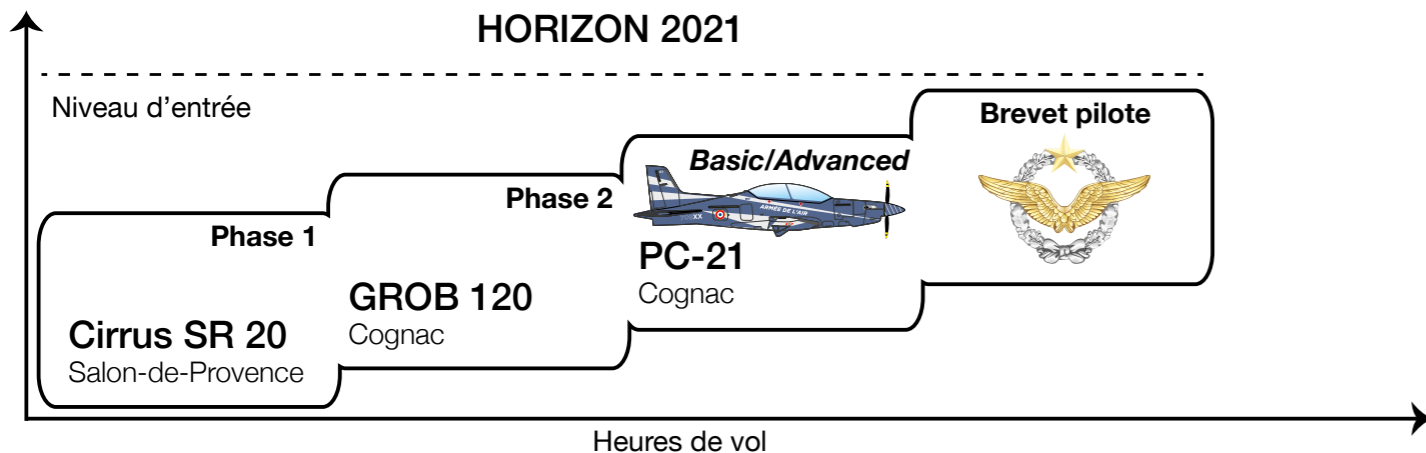
Nouvel avion rime avec nouvelle formation. Les capacités du PC-21 ont nécessité une évolution des syllabus de formation, de manière à éviter les doublons et à optimiser l'apprentissage des futurs équipages de chasse.

Selon le programme établi, les stagiaires effectuent une première phase initiale sur Cirrus SR20 (phase 1) à Salon-de-Provence. Ils

entament ensuite à Cognac le tronc commun à tous les pilotes militaires (chasse ou transport) sur Grob 120 (phase 2). Ensuite, en fonction de leurs résultats, de leurs motivations et des places disponibles, ils sont orientés vers la chasse ou le transport. Pour les futurs pilotes de Mirage 2000 ou de Rafale, la formation se poursuit sur PC-21

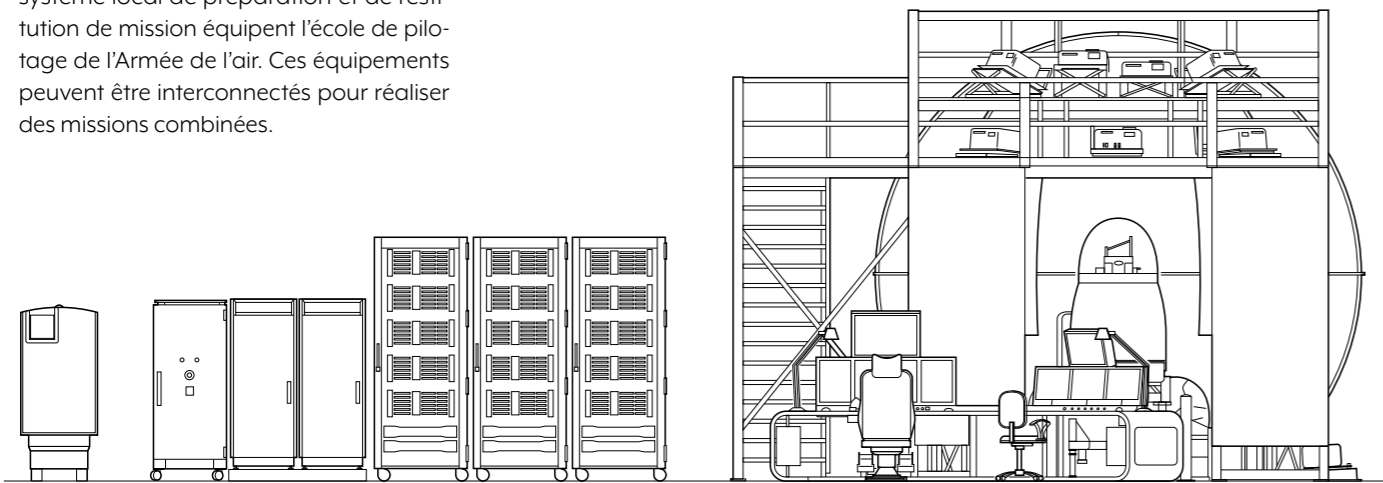
(phases *Basic*, puis *Advanced*). La priorité de la phase *Basic* reste l'apprentissage des fondamentaux du pilotage (gestion des pannes, voltige, vol en formation, navigation, vol de nuit). Les stagiaires découvriront quelques thèmes tactiques de base comme l'interception simple ou la délivrance de l'armement en fin de phase *Advanced*.

HORIZON 2021



APPRENDRE À PILOTER AU SOL.

Avec ce système de formation, la simulation au sol a le vent en poupe. 40 % de la formation des stagiaires, soit 80 heures, a dorénavant lieu au sol. Simulateur de vol (*Full Mission Simulator*), simulateur de vol simplifié (*Part Task Trainer*), simulateur d'éjection ou encore moyen de formation informatique (*Computer Based Trainer*) et système local de préparation et de restitution de mission équipent l'école de pilotage de l'Armée de l'air. Ces équipements peuvent être interconnectés pour réaliser des missions combinées.

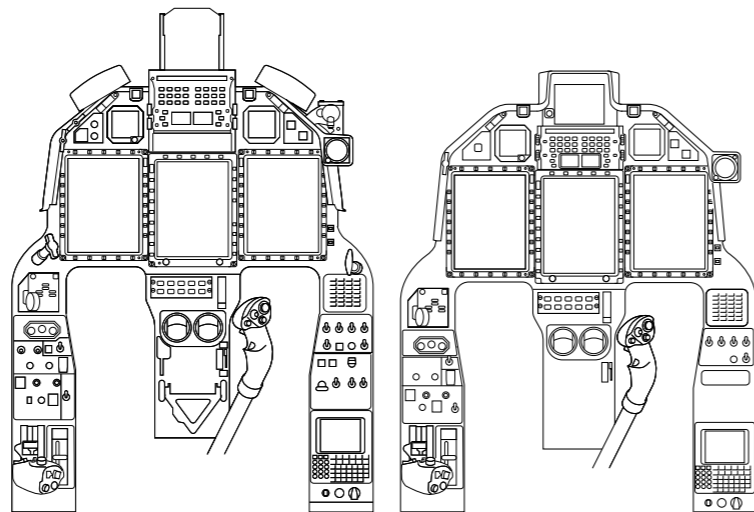
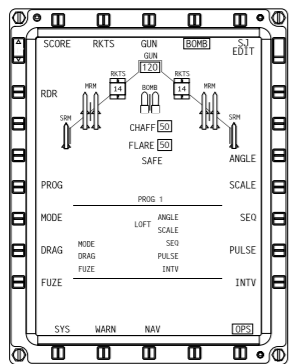
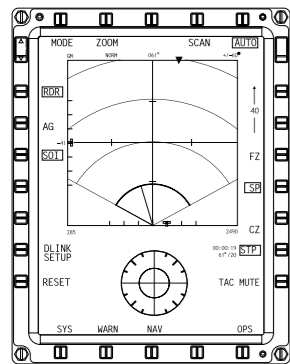


L'ATOUT DE LA SIMULATION EMBARQUÉE

Sur le plan technique, la simulation embarquée de l'avion est une réelle plus-value. Grâce à elle, les pilotes peuvent mettre les avions en réseau, capacité que les élèves retrouvent sur Mirage 2000D, Mirage 2000-5 ou Rafale. Il leur est aussi possible de simuler l'apparition d'avions

fantômes et de faire réagir les élèves en conséquence. Le PC-21 dispose de capacités avancées de simulation air-air (tir de missiles, détecteurs d'alertes, etc.) et air-sol (tir canon, tir de bombes en palier, en semi-piqué notamment). Par exemple, au cours du vol, le moniteur peut générer

et piloter des cibles air-air (cap, niveau, vitesse) et émuler des menaces sol-air. Les instructeurs font ainsi découvrir aux élèves pilotes certaines notions de base qu'ils approfondiront ensuite en escadron de transformation opérationnelle et en escadron de chasse.

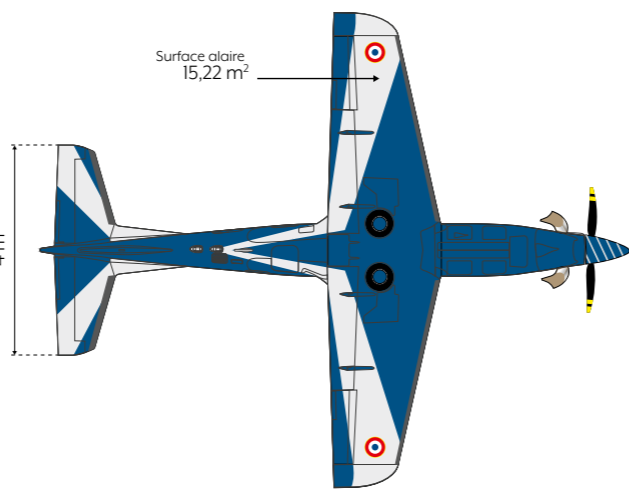
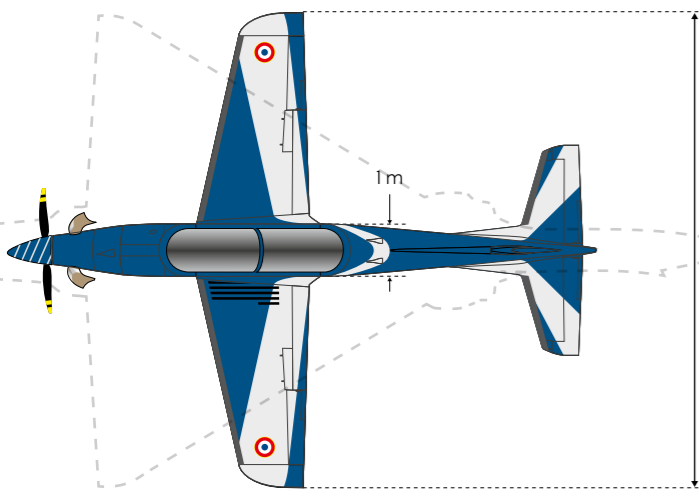
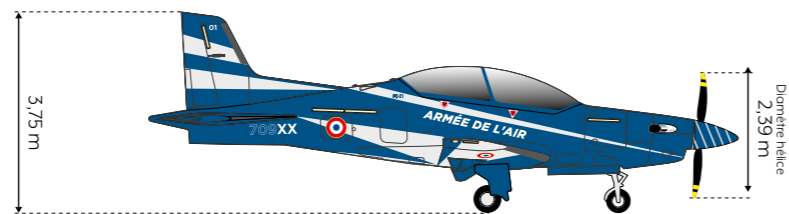
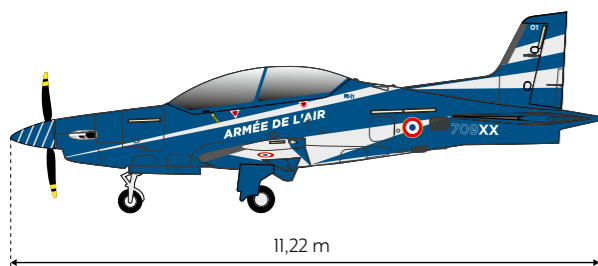


FOCUS SUR LES FONCTIONNALITÉS

Équipé d'un système avionique avancé, le cockpit du PC-21 se rapproche de celui d'un avion de combat comme le Rafale. Ultra-moderne, il est composé de trois écrans à cristaux liquides et dispose d'une visualisation tête haute, permettant au pilote une visualisation rapide de l'environnement extérieur ainsi qu'une retranscription des informations utiles à la navigation. L'appareil est aussi équipé d'un système anti-g, d'un système embarqué de génération d'oxygène, de deux sièges éjectables et d'une verrière résistante aux collisions volatiles. Fait innovant pour un avion de formation, le PC-21 est conçu pour l'utilisation des jumelles de vision nocturne.



PC-21: CARACTÉRISTIQUES TECHNIQUES



MASSE

Masse maximale au roulage	3120 kg
Masse maximale au décollage	3100 kg
Masse maximale à l'atterrissage	3100 kg
Emport maximal de carburant interne	544 kg

ALTITUDE

Altitude maximale d'exploitation	25 000 ft - 7 620 m
----------------------------------	---------------------

VITESSE

Vitesse maximale d'exploitation	370 nœuds - 689 km/h - 0,72 Mach
Vitesse de décrochage en configuration d'atterrissage	81 nœuds

TEMPÉRATURE D'EXPLOITATION

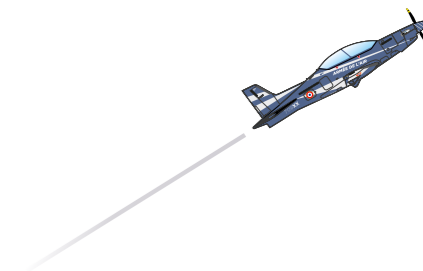
Minimum	- 55° C (- 40° C température de l'huile pour le démarrage)
Maximum	+ 55° C

FACTEUR DE CHARGE

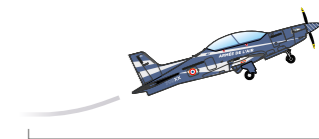
Maximum positive	+ 8,0 Gz
Maximum négative	- 4,0 Gz

PERFORMANCE

Distance maximale franchissable	1300 km
Temps de vol en croisière	env. 2 h 20



Montée (niveau de la mer) 1295 m/min



Décollage 490 m



Atterrissage 600 m

