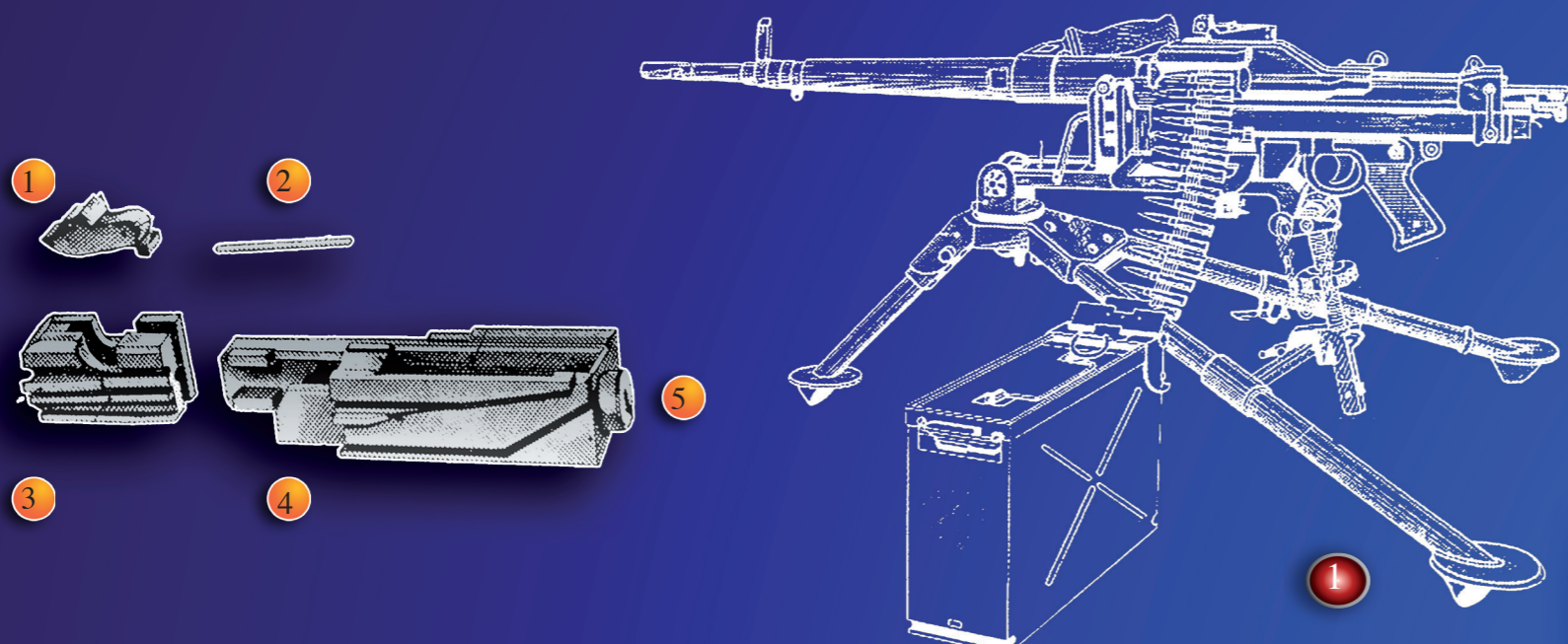


# ARME AUTOMATIQUE 7,62MM NATO MODELE F1 AANF1



- 1 Levier de retard à l'ouverture
- 2 Percuteur
- 3 Tete mobile
- 4 Culasse mobile
- 5 Tete d'amortisseur

## CARACTÉRISTIQUES TECHNIQUES

Poids avec canon :	10,50 kg
Longueur version mitrailleuse :	1,08 m
Longueur version fusil mitrailleur :	0,98 m
Calibre :	7,62 mm
Cadence de fonctionnement :	900 c/m
Vitesse de tir FM :	150 c/m
Vitesse de tir Mitrailleuse :	250 à 350 c/m
Portée maximale :	3200 m
Masse de l'affut US M2 :	10,6 kg
Masse de la béquille :	0,6 kg

- 1 AFFUT US M2
- 2 CANON AVEC BIPIED
- 3 DEUXIÈME CANON
- 4 BOITE DE CULASSE - COUVERCLE OUVERT
- 5 LEVIER D'ARMEMENT
- 6 BOITE DE CULASSE
- 7 COUVERCLE D'ALIMENTATION
- 8 RESSORT RÉCUPÉRATEUR
- 9 PONTET ET SYSTÈME DE DETENTE
- 10 CLAVETTE D'ASSEMBLAGE
- 11 TIGE GUIDE DU RESSORT RÉCUPÉRATEUR
- 12 CROSSE
- 13 BÉQUILLE
- 14 AXE DE PONTET
- 15 BLOC ARRIÈRE

