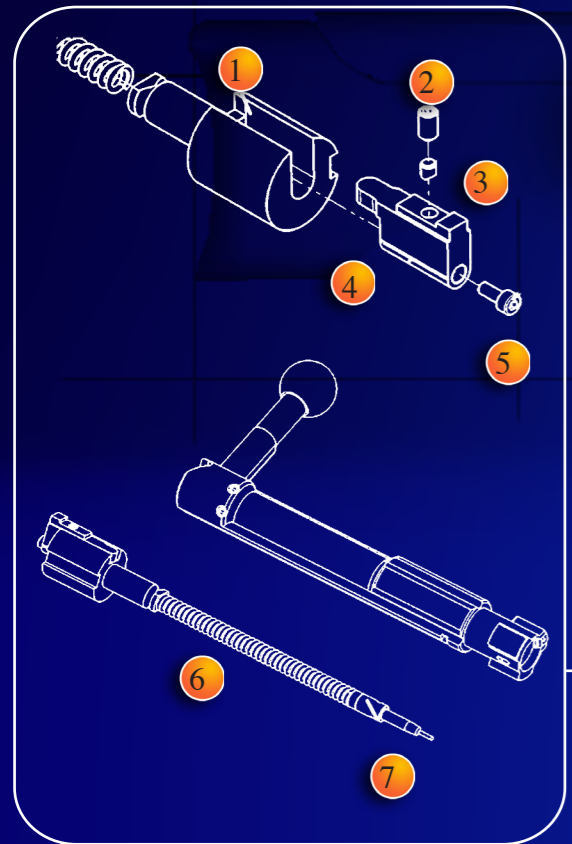
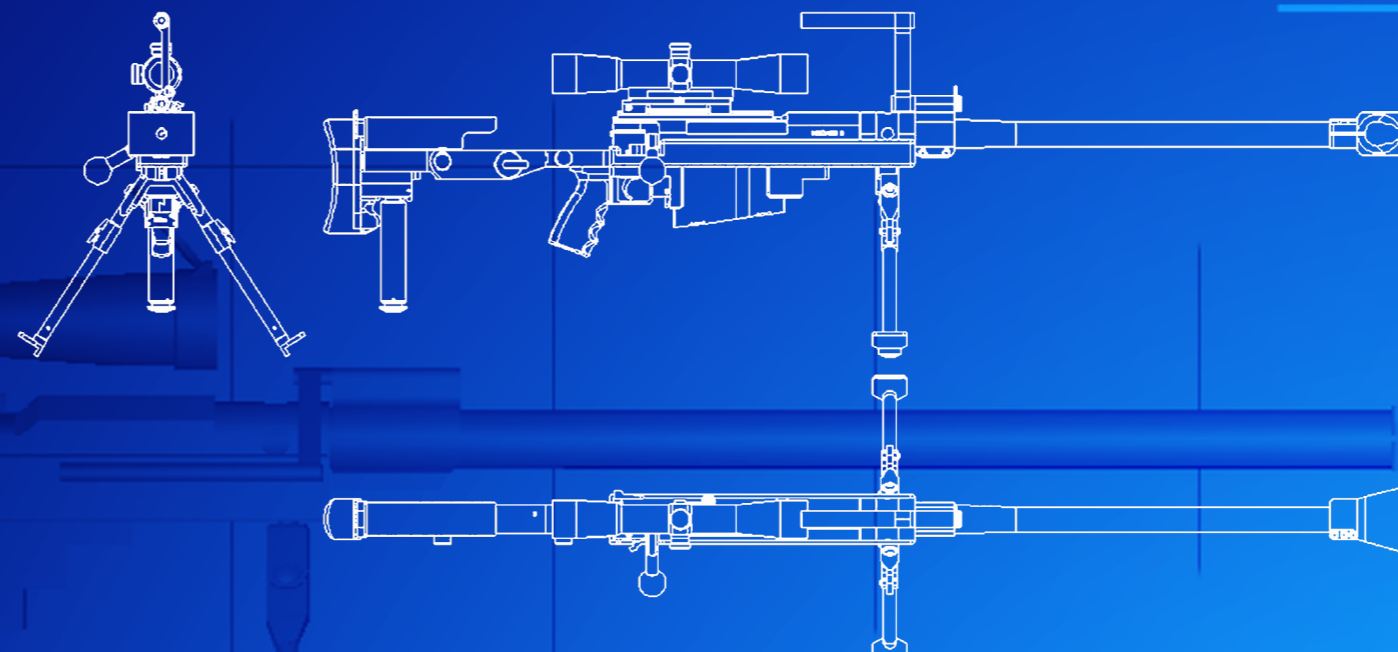


HECATE II



CARACTÉRISTIQUES TECHNIQUES

Calibre :	12.7 x 99 (.50 BMG)
Longueur canon (mm) :	700
Nombre rayures:	8
Poids de détente (kg) :	1.4 à 2.2
Distance d'engagement (m) :	1800
Longueur crosse min (mm) :	1370
Poids de l'arme à vide (kg) :	15,300
Longueur crosse démontée (mm) :	1120
Largeur avec levier de culasse (mm):	115mm.
Axe du canon / sol mini / maxi (mm):	285 / 375
Contenu du chargeur:	7

- 1 FREIN DE BOUCHE
- 2 POIGNET DE TRANSPORT
- 3 BIPIED
- 4 LUNETTE JX10
- 5 CULASSE MOBILE
- 6 CROSSE ET SUPPORT APPUIE JOUE

- 1 Bouchon de culasse
- 2 Vis de maintien
- 3 Prisonnier
- 4 Attelage de percuteur
- 5 Vis de maintien
- 6 Ressort du percuteur
- 7 Percuteur